



АО «ПромСервис»

**ПРОГРАММНО-ТЕХНИЧЕСКИЙ КОМПЛЕКС
КОРРЕКЦИИ ГРАДУИРОВОЧНОЙ
ХАРАКТЕРИСТИКИ ПРЕОБРАЗОВАТЕЛЯ РАСХОДА
ЭЛЕКТРОМАГНИТНОГО ЭМИР-ПРАМЕР-550
*«ГРАДИЕНТ»***

Инструкция по эксплуатации

ПСКД.05.0002.000.00 И01

Содержание

1	Введение	3
2	Обозначения, термины и сокращения, принятые в инструкции	3
2.1	Обозначения в тексте	3
2.2	Список терминов	3
2.3	Клавиатура	3
3	Общее описание комплекса	3
3.1	Подключение ЭМИР-ПРАМЕР-550 (ЭМИР-ПРАМЕР-550И) к ПТК	4
3.2	Алгоритм коррекции градуировочной характеристики	8
3.3	Системные требования для ПО Градиент v2.x.x.....	9
3.4	Функции программы	9
3.5	Алгоритм поиска и замены адресов приборов	9
4	Работа с программой Градиент v2.x.x.....	10
4.1	Установка программы.....	10
4.2	Первый запуск программы	10
4.3	Запуск программы	12
4.4	Завершение работы программы	12
4.5	Элементы управления	12
4.5.1	Меню	12
4.5.2	Область текущего состояния ЭМИР-ПРАМЕР-550	13
4.5.3	Панель командных кнопок.....	14
4.5.4	Панель закладок параметров.....	15
4.5.4.1	Закладка «Таблица градуировки»	15
4.5.4.2	Закладка «График»	16
4.5.4.3	Закладка «Параметры».....	17
4.5.4.4	Закладка «Градуировка»	18
4.5.5	Диалоговое окно настройки порта	18
4.5.6	Диалоговое окно смены сетевого адреса	19
4.5.7	Диалоговое окно эталонных значений.....	19
4.6	Процедура градуировки.....	19
	Приложение 1 (обязательное) Значения расходов при градуировке в зависимости от Ду и класса преобразователей	21
	Приложение 2 (справочное) Относительные значения нестабильности измерений при градуировке	22

1 Введение

Представленная инструкция содержит сведения по работе с программным обеспечением «Градиент v 2.x.x» и оборудованием программно-технического комплекса (ПТК) «ГРАДИЕНТ» (далее – комплексом) для коррекции градуировочной характеристики преобразователя расхода электромагнитного ЭМИР-ПРАМЕР-550, разработанного АО «ПромСервис».

2 Обозначения, термины и сокращения, принятые в инструкции

2.1 Обозначения в тексте

Названия элементов интерфейса (диалоговые окна и их параметры, кнопки, меню и т.п.) выделены **полужирным** шрифтом.

Курсив используется для выделения в тексте новых и важных терминов.

Сокращения обозначены ПРОПИСНЫМИ буквами.

Имена файлов, папок и каталогов набраны с Заглавных букв.

2.2 Список терминов

Преобразователь интерфейсов ПК в RS-485 – прибор, преобразующий уровни сигналов последовательного интерфейса ПК (RS-232, либо USB) в RS-485 и наоборот;

Конвертор RS485/TTL (преобразователь интерфейсов TTL/RS-485) – прибор, разработанный АО «ПромСервис» для связи с преобразователем расхода (ПР) ЭМИР-ПРАМЕР-550, преобразующий уровни сигналов последовательного интерфейса RS-485 в TTL и наоборот;

Соединитель RS485 – прибор, разработанный АО «ПромСервис» для связи с преобразователем расхода (ПР) ЭМИР-ПРАМЕР-550И, согласующий уровни сигнала от формирователя синхросигнала.

Водомерная установка – комплекс технических средств, предназначенный для проведения поверки и градуировки средств измерения объема и объемного расхода, внесенный в Госреестр СИ.

Формирователь синхросигнала – прибор с активным электрическим дискретным выходом, формирующий сигнал, напряжением $5 \div 12$ В и обеспечивающий ток нагрузки не менее 25 мА на один соединитель(конвертор). При этом, интервал измерения эталонного объема на водомерной установке должен соответствовать интервалу времени, в течение которого на выходе формирователя присутствует положительный потенциал.

2.3 Клавиатура

Названия клавиш набраны прописными буквами, например ENTER.

Если между названиями двух клавиш стоит знак плюс (+), значит, клавиши нужно нажать одновременно. Например, «Нажмите ALT+TAB» означает, что необходимо нажать клавишу ALT и, удерживая ее нажатой, нажать клавишу TAB.

3 Общее описание комплекса

Комплекс предназначен для коррекции градуировочной характеристики, после выполнения поверки на водомерных установках сторонних организаций, преобразователей расхода электромагнитных ЭМИР-ПРАМЕР -550 в случае их метрологического отказа.

Преобразователь расхода, поступивший для проведения коррекции градуировочной характеристики должен быть установлен в контур водомерной установки. Дальнейшие действия по коррекции градуировочной характеристики позволяют изменять установленные заводом-изготовителем параметры работы. Отклонения в действиях оператора от требований, изложенных в инструкции по проведению градуировки преобразователей, могут

привести к метрологическому отказу изделий. При этом, ПТК “Градиент” не выполняет функции автоматического контроля за действиями оператора на соответствие требованиям инструкции по градуировке преобразователя. В связи с этим разрушение пломбы завода-изготовителя на ПР является основанием для снятия какой-либо ответственности завода-изготовителя за последствия вмешательства в настройки прибора сторонними специалистами.

3.1 Подключение ЭМИР-ПРАМЕР-550 (ЭМИР-ПРАМЕР-550И) к ПТК

Структурная схема ПТК показана на рисунке 1.

Техническая часть ПТК состоит из:

- Кабелей связи: удлинителя и разветвителя соединённых между собой разъёмным соединением XP3:XP4 (рисунок 2);
- Конверторов RS485/TTL и Соединителей RS485 предназначенных для подключения к электронному блоку ПР ЭМИР-ПРАМЕР-550 и ЭМИР-ПРАМЕР-550И соответственно;
- Преобразователя интерфейсов USB(RS232)/RS485 обеспечивающего связь между ПК, с установленным ПО «Градиент» и ПР;

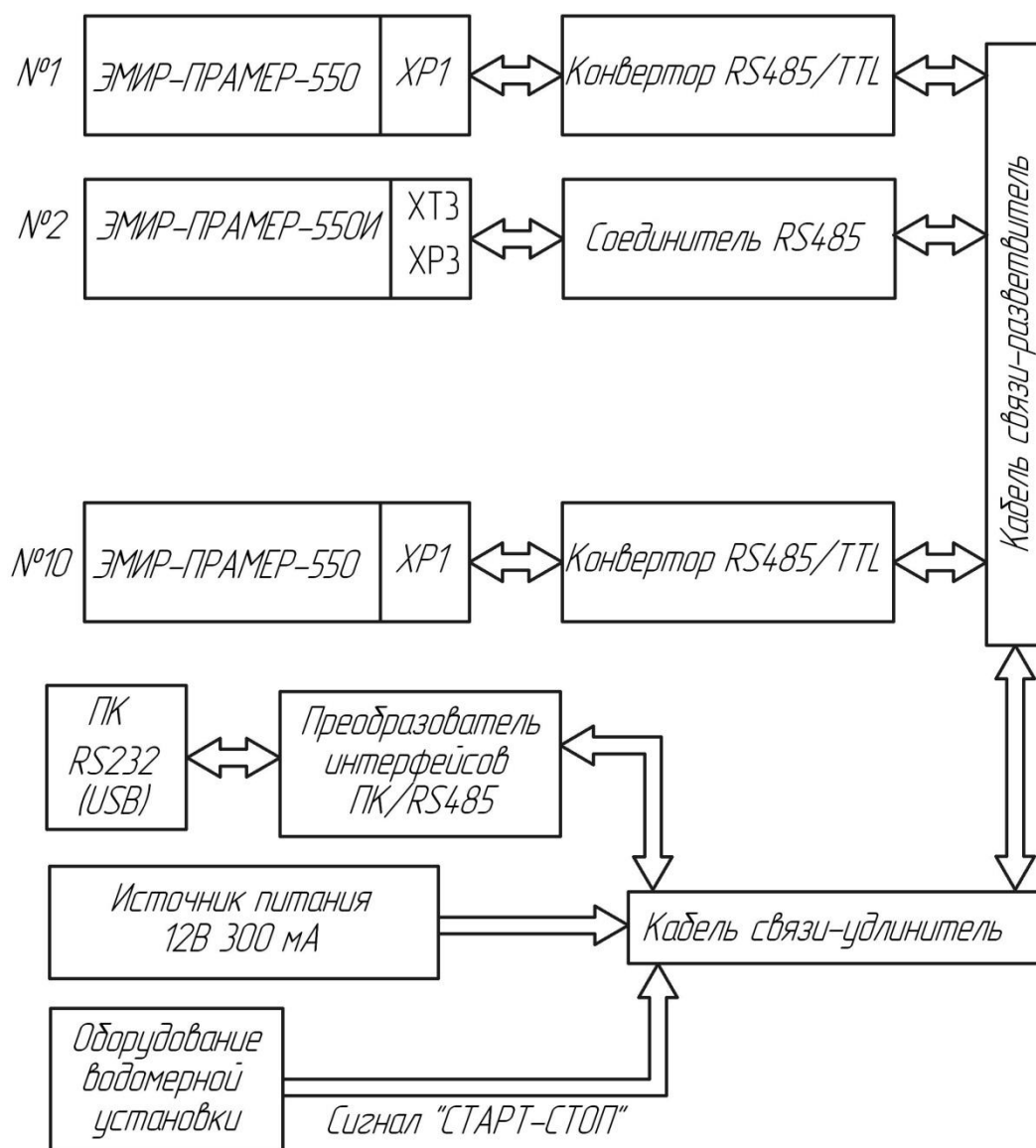


Рисунок 1 – Структурная схема подключения ПТК

- Источника питания сети, необходимый для питания Конвертеров RS485/TTL;
- Источников питания ПР;

Преобразователь интерфейсов USB(RS232)/RS485, источник питания, а также формирователь синхросигнала от водомерной установки подключаются к разъёму XP2 кабеля связи-удлинителя согласно схеме подключения (рисунок 2). Источник питания ПР подключается к клемме XT6.

В случае работы с одним ПР необходимости в кабелях связи нет. В этом случае необходимо обеспечить подключение разъёма XP1 непосредственно к конвертору RS485/TTL или соединителю RS485 в зависимости от типа ПР.

Допускается одновременное подсоединение к ПТК от одного до 16 ПР как ЭМИР-ПРАМЕР-550, так и ЭМИР-ПРАМЕР-550И в различных сочетаниях.

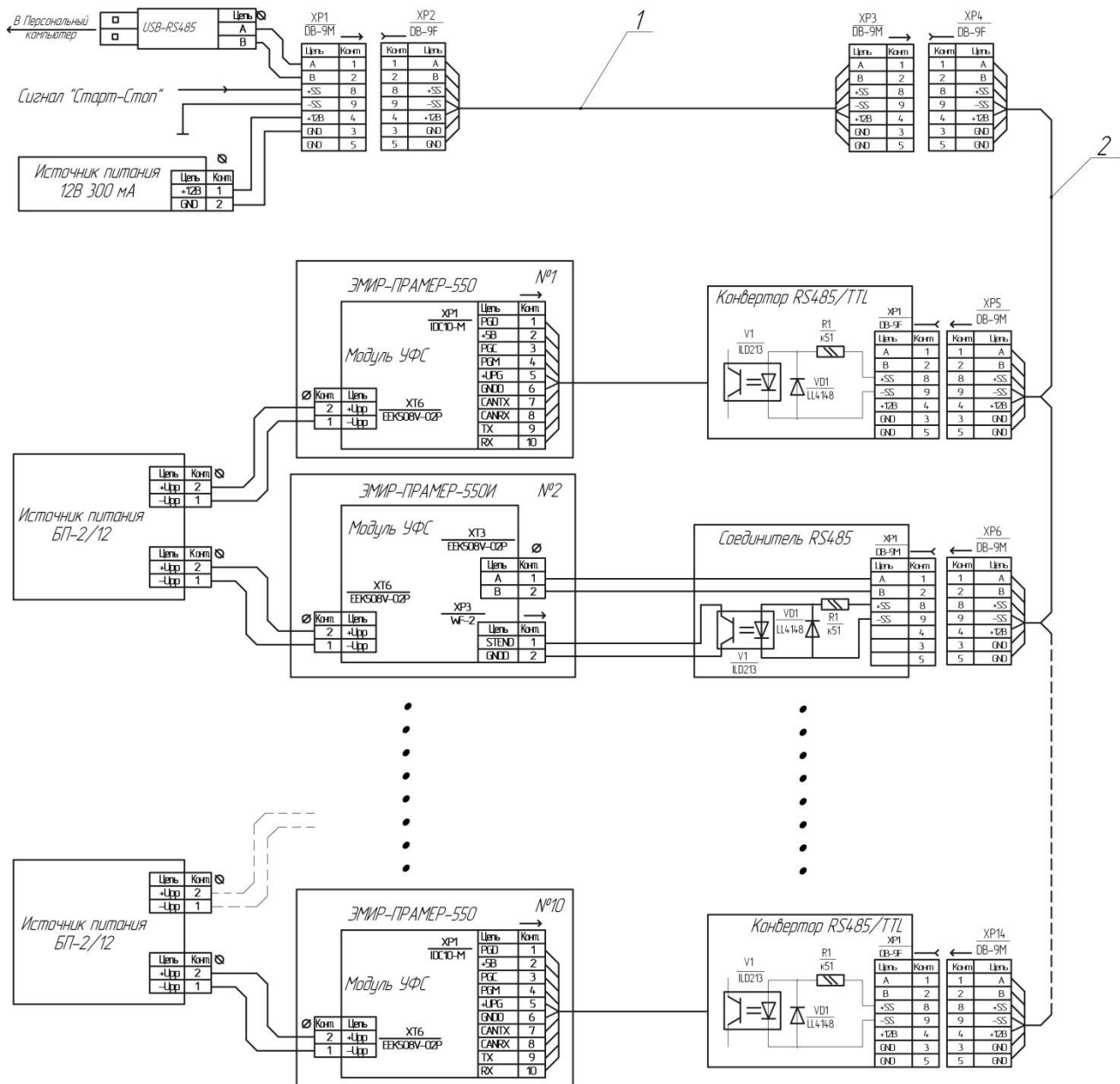


Рисунок 2 - Схема подключения ПР к ПТК
(поз.1 – кабель связи – удлинитель, поз.2 – кабель связи – разветвитель)

ПР устанавливается в контур водомерной установки в соответствии с указателем направления измеряемого потока на корпусе ПР, удаляется пломба на винте крепления лицевой крышки ПР и снимается лицевая крышка ПР. С помощью Dip (SA1) – переключателя на электронном модуле преобразователя расхода выставляется режим «Калибровка» в соответствии с рисунком 3.

Версия ПР Режим	ЭМИР-ПРАМЕР-550		ЭМИР-ПРАМЕР-550И
	до Ver.04 13.08.09	Ver.04 13.08.09	
Калибровка			
Рабочий			

Рисунок 3 - Положение Dip-переключателя выбора режима работы ПР

Начиная с версии прибора 8.4.1.1 от 2023 при определении режима работы ЭП, произошёл переход на использование джамперов.

Установить джамперы J2, J3 ЭП в положение, соответствующее режиму настройки (рисунок 4).

Режим работы ЭП	Джамперы
Калибровка	J2 J3
Рабочий	J2 J3

Рисунок 4 - Положение джамперов J2 и J3

Проверить правильность выбранного режима можно согласно 4.4.3, нажав кнопку "Монитор". Если режим установлен не верно (не соответствует рисунку 3, возможно в ранних версиях ПР), то необходимо сменить положение движков Dip-переключателя на противоположное и нажать кнопку "Перезагрузить все" в пользовательском интерфейсе сервисного ПО (п. 4.4.3).

Внимание!!! Не допускаются конверторы RS485/TTL, несоединённые с ПР, оставлять подключенными к "разветвителю"- нарушится связь с ПР.

Примечание: При длине информационной сети превышающей 100 м, рекомендуется установить в замыкающий сеть разъём ХР14 между контактами 1 2 (линии А и В интерфейса RS-485) резистор сопротивлением 120 Ом для предотвращения ошибок связи (рисунок 4).

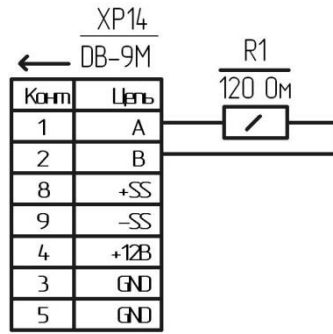


Рисунок 5 – Схема подключения терминального резистора

3.2 Алгоритм коррекции градуировочной характеристики

Для коррекции градуировочной характеристики ЭМИР-ПРАМЕР-550 рекомендуется следующая последовательность действий:

1. Запускается сервисное ПО ПТК и настраивается последовательный порт ПК, к которому подключен преобразователь интерфейсов ПК/RS485.
2. Определяется сетевой адрес ПР и устанавливается с ним связь. Совпадение сетевых адресов ПР не допускается. В случае совпадения сетевых адресов рекомендуется их замена средствами ПТК (п.3.5).
3. Считываются настроечные параметры ПР, включая параметры градуировочной характеристики. Указанная информация поступает во временную градуировочную таблицу в памяти ПК, которая модифицируется в процессе дальнейшей работы.
4. Дальнейшие действия оператора предполагают либо замену градуировочных параметров на расходах близких к считанным заводским параметрам прибора, либо добавление новых градуировочных точек. При этом максимальное количество точек градуировки (вместе с градуировкой при отсутствии расхода) не должно превышать 10.
5. В случае замены градуировочных параметров на необходимом расходе, прежнее близкое по значению расхода значение необходимо удалить из временной градуировочной таблицы.
6. Далее на водомерной установке выставляется необходимый расход, рекомендуемые точки измерения представлены в приложении 1, начиная с точки G1 (максимальный расход), при этом точность задания расхода должна быть не хуже, чем минус 10%.
7. В пользовательском интерфейсе добавляется новое измерение, рекомендуемое время измерения не менее 180 секунд (для точек расхода G3-G6 (приложение 1) не менее 300 с).
8. ПР переходит в режим ожидания синхросигнала «Старт-Стоп» с оборудования водомерной установки для начала замера (интерфейс пользователя ПО отображает данное состояние).
9. При фиксации сигнала «Старт» ПР начинает измерение.
10. При фиксации сигнала «Стоп» измерения ПР прекращаются, и пользователю предлагается ввести в соответствующее окно значения времени измерения (с точностью до 0.01с) и эталонного объема, зафиксированных оборудованием водомерной установки.
11. Далее введенные данные анализируются:
 - полученный эталонный расход проверяется на 5%-ое отклонение от среднего значения эталонного расхода для данной точки градуировки;
 - если расход попадает в 5% интервал, то измерение добавляется во временную таблицу для данной точки градуировки;
 - иначе, предлагается начать новую градуировочную точку, записав полученные ранее измерения во временную градуировочную таблицу (если число выполненных измерений не менее 3-х), либо исключить выпавшее из диапазона измерение.
12. Провести новый замер на данном расходе, при этом необходимо повторить действия, начиная с п. 6 или добавить градуировочную точку в таблицу (если число выполненных измерений не менее 3-х).
13. В случае корректировки градуировочных параметров на следующем значении расхода необходимо выполнить действия начиная с п.5.
14. После завершения всех необходимых измерений, пользователь может сохранить в памяти ПР полученную градуировочную характеристику, если число точек градуировки не менее 2-х и обязательно наличие точки градуировки при отсутствующем расходе ("нулевая" точка).
15. Далее необходимо выполнить очередную поверку ПР.

3.3 Системные требования для ПО Градиент v2.x.x

1. Операционная система: MS XP/2003/7/2008/8/8.1/10.
2. Компонент Microsoft .Net Framework 4.
3. Объем занимаемого пространства на жёстком диске: порядка 25 МБ (вместе с системными компонентами).
4. Процессор: не хуже P-III 1 ГГц (рекомендуется P-IV 2 ГГц).
5. Объем оперативной памяти: не менее 256 МБ (рекомендуется 512 МБ).

3.4 Функции программы

Для работы ПО комплекса используются ПО *Градиент v2.x.x* – основная программа, предназначенная для выполнения следующих функций:

- связь с одним или группой (до 10 шт.) ПР по последовательному интерфейсу;
- настройка последовательного интерфейса;
- автоматический поиск сетевого адреса подключенных ПР;
- чтение параметров из памяти ПП посредством протокола ModBus-RTU;
- мониторинг текущих данных;
- запись параметров градуировки и настройки в энергонезависимой памяти ПР (минимальный расход, максимальный расход, вес выходного импульса, таблицу градуировочных точек, дату и время коррекции градуировочной таблицы для ЭМИР-ПРАМЕР-550 с версией ПО 03);
- автоматическое сохранение в файл всех параметров в момент их считывания и записи из (в) ПР;
- чтение и отображение параметров из сохраненных файлов со всеми промежуточными данными;
- отображение градуировочной характеристики в виде таблицы и графика;
- отображение точек измерения в виде таблицы;
- создание новых и удаление выбранных градуировочных точек;
- запуск измерений прибора в режиме «Калибровка»;
- чтение накопленных данных в режиме «Калибровка», ввод (с клавиатуры ПК) эталонных значений измерения объёма и проведение автоматического расчета градуировочных точек.

3.5 Алгоритм поиска и замены адресов приборов

Для корректной работы приборов в сети ModBus необходимо чтобы сетевые адреса приборов не повторялись. Если в сети существуют одинаковые адреса, то возникают коллизии приема-передачи данных, которые не всегда заметны и могут привести к потере информации приборов. Приборы, произведенные АО «ПромСервис» в разное время, могут иметь совпадающие сетевые адреса. Ниже приведена рекомендуемая последовательность действий для настройки адресов группы приборов при совместной работе:

1. Подключить все приборы в сеть ModBus (питание не включать);
2. Включить питания одного из приборов;
3. Выполнить поиск приборов (кнопка «Поиск приборов»);
4. Изменить сетевой адрес найденного прибора на 1 (для всех последующих на единицу больше);
5. Выключить питание прибора;
6. Повторить пункт 2 – 5 для остальных приборов;
7. В заключении, включить питание всех приборов и выполнить их поиск.

4 Работа с программой Градиент v2.x.x

4.1 Установка программы

Для установки ПО необходимо запустить файл Gradient_2.1.3_Setup.exe из папки дистрибутива и следовать указаниям программы.

Примечание – перед установкой новой версии ПО Градиент, рекомендуется выполнить удаление программы старой версии стандартными средствами Windows. Для сохранения лицензии сохраните файлы из каталога «Key». Путь по умолчанию «C:\Program Files (x86)\Promservis\CryptexServer\Keys\».

4.2 Первый запуск программы

Перед запуском программы необходимо включить питание компьютера, монитора и дождаться завершения загрузки операционной системы. Запуск программы производится через меню операционной системы «**Пуск | Все программы | АО ПромСервис | Градиент v2.1.3 | Градиент v2.1.3**», либо через ярлык на «**Рабочем столе**».

При первом запуске программы на экране компьютера отобразится окно предупреждения (Рисунок 6), что программе не удалось найти лицензионный ключ.

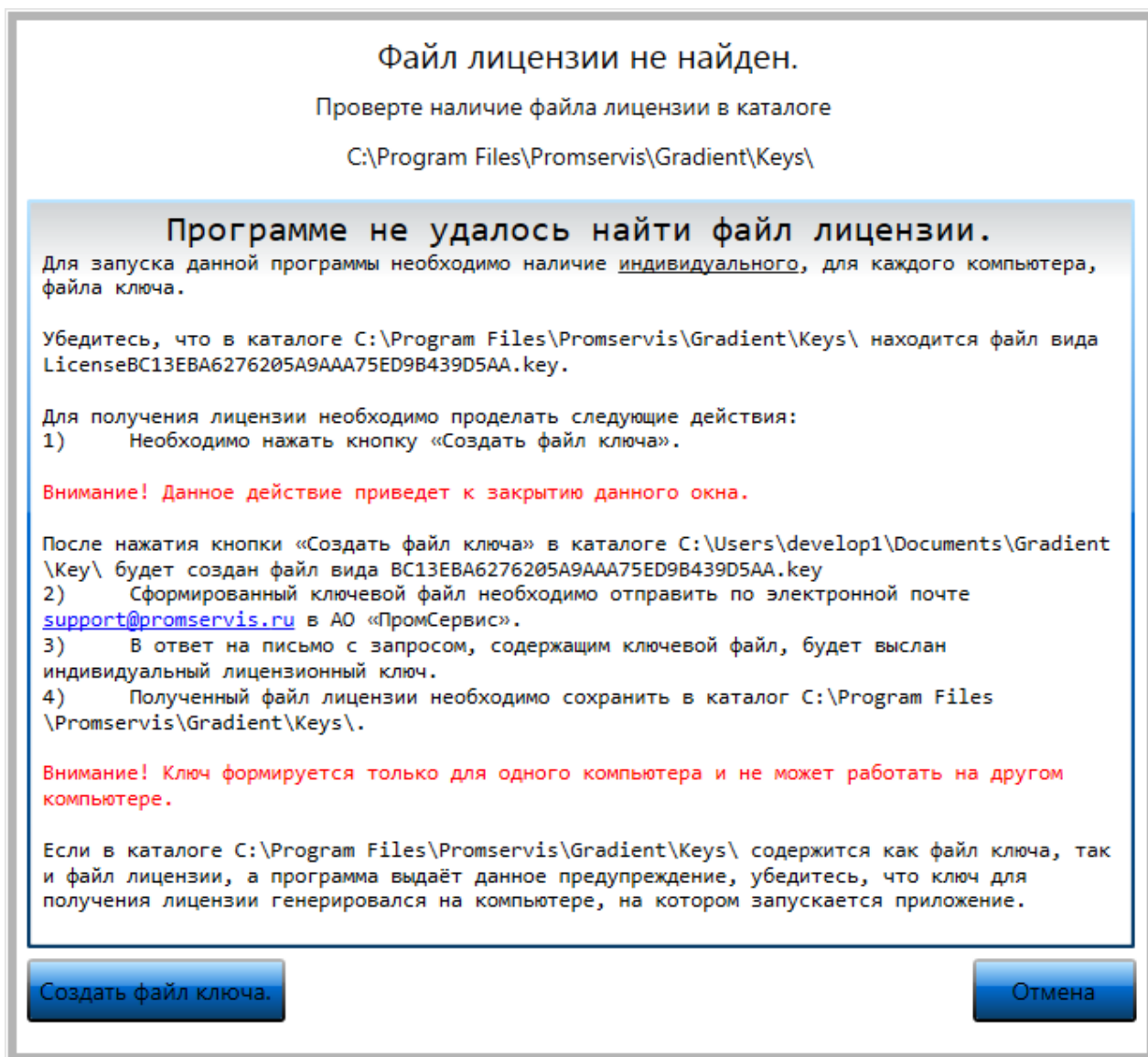


Рисунок 6 – Окно сообщения об отсутствии файла лицензии

Для запуска данной программы необходимо наличие индивидуального, для каждого компьютера, файла ключа.

Для получения лицензии необходимо проделать следующие действия:

- 1 Необходимо нажать кнопку «Создать файл ключа».
Внимание! Данное действие приведет к закрытию данного окна.
После нажатия кнопки «Создать файл ключа» в каталоге «Мои документы»\Gradient\Key\ будет создан файл вида BC13EBA6276205A9AAA75ED9B439D5AA.key
- 2 Сформированный ключевой файл необходимо отправить по электронной почте support@promservis.ru в АО «ПромСервис».
- 3 В ответ на письмо с запросом, содержащим ключевой файл, будет выслан индивидуальный лицензионный ключ.
- 4 Полученный файл лицензии необходимо сохранить в каталог C:\Program Files\Promservis\Gradient\Keys\.

Внимание! Ключ формируется только для одного компьютера и не может работать на другом компьютере.

Если в каталоге «C:\Program Files\Promservis\Gradient\Keys\» содержится как файл ключа, так и файл лицензии, а программа выдает данное предупреждение, убедитесь, что ключ для получения лицензии генерировался на компьютере, на котором запускается приложение.

4.3 Запуск программы

Перед запуском программы необходимо включить питание компьютера, монитора и дождаться завершения загрузки операционной системы. Запуск программы производится через меню операционной системы «**Пуск | Все программы | АО ПромСервис | Градиент v2.1.3 | Градиент v2.1.3**», либо через ярлык на «**Рабочем столе**». Через некоторое время после запуска, необходимое для загрузки программы, на мониторе компьютера появится главное окно программы (Рисунок 7).

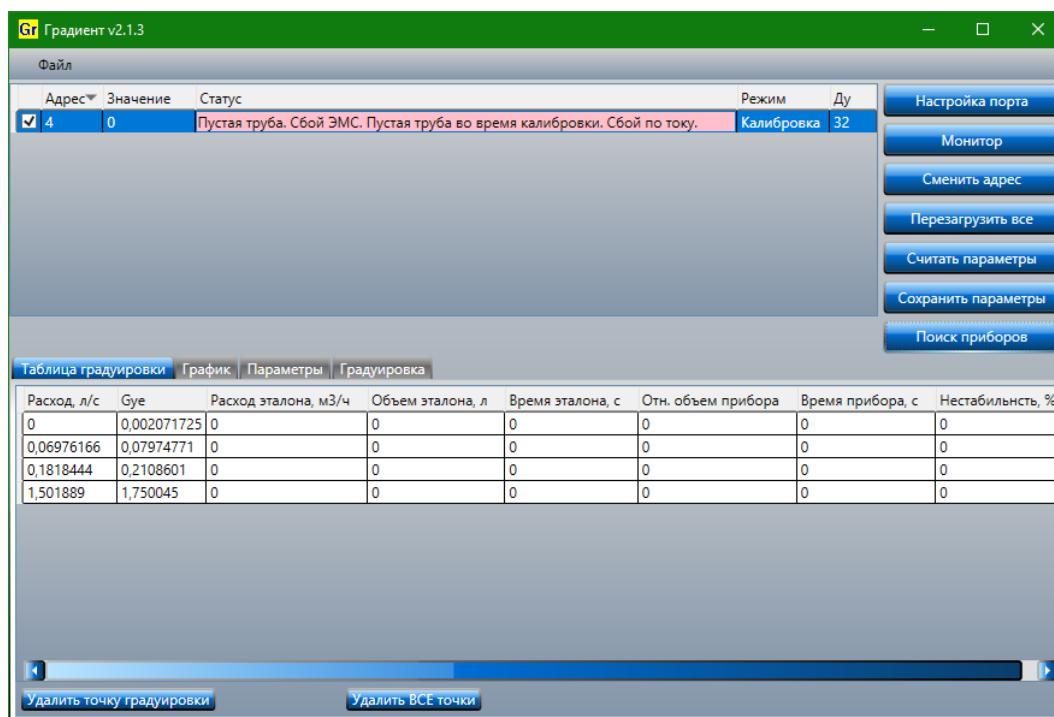


Рисунок 7- Окно приложения ПТК «Градиент».

Самая верхняя строка – *заголовок окна*, в котором представлено имя программы и текущая версия. Под заголовком находится рабочая область, разделённая на меню (сверху) работы с файлами, информационную область текущего состояния приборов, панель кнопок (справа) управляющих команд и панель закладок параметров прибора (снизу).

4.4 Завершение работы программы

Завершить работу программы можно, набрав комбинацию клавиш ALT+F4, либо нажав мышью кнопку закрытия главного окна программы . При завершении программы все параметры работы автоматически сохраняются в папке установки программы.

4.5 Элементы управления

Все элементы управления программы сгруппированы в рабочей области по информационным группам.

4.5.1 Меню

Меню программы (Рисунок 7) предназначено для работы с файлами сессии градуировки ПР.

Пункт «**Загрузить параметры прибора из файла**» позволяет загрузить из любого устройства хранения данных на ПК сохраненную таблицу параметров ПР (файлы с расширением **.dat**).

Пункт **«Сохранить текущую сессию в файл»** позволяет сохранить в файл текущее состояние приборов (параметры, точки градуировки и измерения) в выбранном каталоге на ПК (файлы с расширением **.bin**).

Пункт **«Загрузить сессию из файла»** позволяет загрузить из любого устройства хранения данных на ПК сохраненную сессию градуировки (файлы с расширением **.bin**).

Пункт **«Восстановить последнюю сессию»** позволяет восстановить состояние сессии градуировки после критического завершения программы (сбой, отключение питания). Данное действие необходимо выполнить сразу после повторного запуска программы.

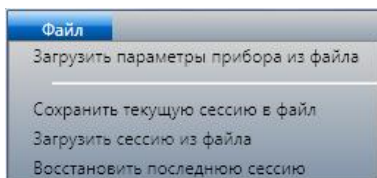


Рисунок 8 - Меню программы.

4.5.2 Область текущего состояния ЭМИР-ПРАМЕР-550

Область текущего состояния (Рисунок 9) предназначена для отображения текущего состояния всех отмеченных ПР.

	Адрес	Значение	Статус	Режим	Ду
<input checked="" type="checkbox"/>	1	0	Норма.	Калибровка	25
<input checked="" type="checkbox"/>	2	8,086048	Норма.	Калибровка	25

Добавить прибор	Добавить новый прибор с указанным адресом
Удалить прибор	
Считать параметры	
Сохранить параметры	
Перезагрузить	

Рисунок 9 - Область текущего состояния.

Поле селектора – для включения/отключения ПР при мониторинге текущих состояний и градуировке.

В поле **«Адрес»** отображается сетевой адрес ПР.

В поле **«Значение»** - текущее значение расхода ($m^3/ч$) в режиме **«Рабочий»** или относительное значение расхода (в условных единицах расхода) в режиме **«Калибровка»**.

В поле **«Статус»** - текущее состояние ПР, включая аварийные ситуации.

В поле **«Режим»** - режим работы ПР.

В поле **«Ду»** - типоразмер ПР.

Контекстное меню:

- **«Добавить прибор»** - добавить в список (произвести поиск ПР) с выбранным сетевым адресом;
- **«Удалить прибор»** - удалить из списка выделенные ПР (все данные связанные с данным прибором также удаляются);
- **«Считать параметры»** - считать из памяти выделенных ПР все параметры;
- **«Сохранить параметры»** - сохранить в память выделенных ПР все параметры (включая точки градуировки);
- **«Перезагрузить»** - сменить режим работы выделенных ПР.

Выделение приборов в списке производится с помощью мыши: навести курсор на первую необходимую строку в списке, нажать левую кнопку мыши и провести курсором по

всем необходимым строкам, отпустить левую кнопку мыши. Выделение непоследовательных строк осуществляется с помощью мыши и клавиши *Ctrl*: нажать клавишу *Ctrl* и, наводя на нужные строки, нажать-отпустить левую клавишу мыши. Таким же образом можно снять выделение.

В нижней части области, при интенсивном обмене с ПР (загрузка-выгрузка параметров, поиск приборов), отображается в виде линейки хода процесса обмена.

4.5.3 Панель командных кнопок

Панель командных кнопок (Рисунок 10) предназначена для выполнения команд, связанных с обменом ПР.

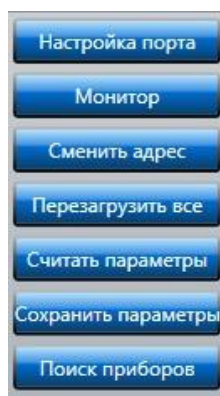


Рисунок 10 - Панель командных кнопок.

Кнопка «**Настройка порта**» предназначена для вызова диалогового окна редактирования параметров последовательного интерфейса для связи с ПР.

Кнопка «**Монитор**» запускает процесс непрерывного считывания текущего состояния ПР.

Кнопка «**Сменить адрес**» предназначена для вызова диалога ввода нового сетевого адреса ПР.

Кнопка «**Перезагрузить все**» предназначена для смены режима работы всех, отмеченных селектором ПР, без выключения питания при смене положения Dip-переключателей SA1 в ПР. Для этого необходимо выставить в соответствующее положение Dip – переключатели и нажать кнопку «**Перезагрузить все**», либо с помощью контекстного меню.

Кнопка «**Считать параметры**» предназначена для считывания всех параметров, выделенных селектором ПР, в систему, включая градуировочную характеристику. При нажатии данной кнопки происходит считывание из ПР всех параметров и резервное автоматическое сохранение параметров в файл в директорию: «**Мои документы/Gradient/Loaded**», с именем файла: **серийный_номер_ПР.dat**.

Кнопка «**Сохранить параметры**» предназначена для записи градуировочной характеристики и сопутствующих параметров во все выделенные селектором ПР. При нажатии данной кнопки происходит запись параметров в ПР и резервное автоматическое сохранение параметров в файл в директорию: «**Мои документы/Gradient/Saved**» с именем файла: **серийный_номер_ПР.dat**.

Кнопка «**Поиск приборов**» предназначена для автоматического поиска ПР, подключенных к информационной сети. При нажатии данной кнопки система перебирает адреса в диапазоне адресов 1 - 128, если ПР обнаруживается, то производится считывание всех параметров и добавляется в список.

4.5.4 Панель закладок параметров

Панель закладок параметров состоит из следующих закладок: «Таблица градуировки», «График», «Параметры», «Градуировка».

4.5.4.1 Закладка «Таблица градуировки»

Таблица градуировки (рисунок 11) отображает всю необходимую информацию в табличной форме по градуировочной характеристике. Считанные точки из ПР заполняют только два столбца таблицы: «Расход» и «Gue». Точки, полученные (рассчитанные) системой, заполняют все поля таблицы.

Кнопка «Удалить точку градуировки» удаляет все выделенные точки градуировки, аналогично можно проделать, нажав клавишу «Delete».

Расход, л/с	Gue	Расход эталона, м³/ч	Объем эталона, л	Время эталона, с	Отн. объем прибора	Время прибора, с	Нестабильность,
0	0,002071725	0	0	0	0	0	0
0,06976166	0,07974771	0	0	0	0	0	0
0,1818444	0,2108601	0	0	0	0	0	0
1,501889	1,750045	0	0	0	0	0	0

Рисунок 11 - Таблица градуировки ПР.

Поля таблицы:

- «Расход, л/с» расход ПР в точке (считывается из прибора, либо рассчитывается при градуировке);
- «Gue» относительный расход ПР при заданном расходе (считывается из прибора, либо рассчитывается при градуировке);
- «Расход эталона, м³/ч» расчетная величина, равная отношению объема эталона к времени измерения;
- «Объем эталона, л» объем эталона (вводится пользователем);
- «Время эталона, с» время измерения (вводится пользователем);
- «Отн. объем прибора» величина равная произведению относительного расхода на время измерения (считывается из прибора);
- «Время прибора, с» время измерения прибора (считывается из прибора);
- «Нестабильность, %» относительное значение характеризующее величину разброса измерений при заданном расходе (расчетное значение разброса измеряемых величин по объему).

Относительное значение нестабильности измерений рассчитывается по формуле:

$$\delta_g = \pm t_\alpha \cdot \frac{\sqrt{\sum_{i=1}^n (\bar{g} - g_i)^2}}{n \cdot (n-1)} \cdot \frac{100}{\bar{g}} (\%),$$

где: n - число измерений;

t_α - квантиль распределения Стьюдента при доверительной вероятности 0,95 (4.303 для $n=3$, 3.182 для $n=4$, 2.766 для остальных);

$\bar{g} = \frac{1}{n} \cdot \sum_{i=1}^n g_i$ - среднее значение отношений объемов (эталонного и измеренного);

$g_i = \frac{V_e}{V_p}$ - отношение объемов i -го измерения;

V_e - объем эталонный;

V_p - относительный объем прибора.

Кнопка «Удалить ВСЕ точки» приводит к удалению ВСЕХ имеющихся точек градуировки ИЗ прибора. И обнулению G_{ye0} . В прибор будут две стандартные точки.

4.5.4.2 Закладка «График»

В данной закладке отображается градуировочная кривая в графическом виде (рисунок 12)

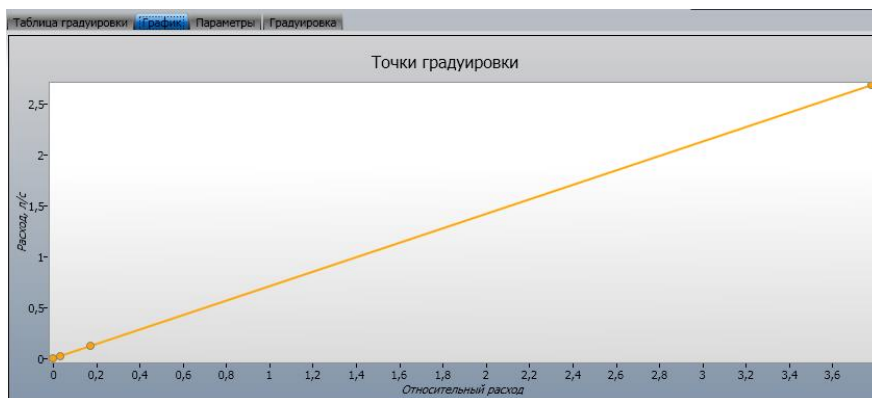


Рисунок 12- Градуировочная кривая ПР.

4.5.4.3 Закладка «Параметры»

На данной закладке отображаются все параметры ПР (рисунок 13). Практически все параметры носят информативный характер и недоступны к редактированию.

Параметр	Значение	Параметр	Значение
S/N:	32004424	Порядок медианного фильтра по U(1-16):	16
Объем прямой, л:	0	Порядок медианного фильтра по I(1-16):	16
Объем обратный, л:	0	Число срабатываний ДПТ до отказа (1-20):	20
Время непрерывной работы, с:	0	Кол-во отсчетов по усреднению U (1-10):	10
Минимальный расход, м ³ /ч:	0,03	dT для выполнения новой калибровки АЦП:	10
Максимальный расход, м ³ /ч:	25	Напряжение питания расходомера, В:	12
Кэффициент коррекции А:	1	Расчитанное R катушки при 0 град.С, Ом:	40
Кэффициент коррекции В:	0	Коэффициент усиления:	8
Кол-во точек калибровки:	3	Генератор:	<input checked="" type="checkbox"/> Включить
Вес выходного импульса, л/имп:	1	Знак "-":	<input checked="" type="checkbox"/> Знак минус
Версия ПО - дата градуировки	9.4.1.2 27.02.2026 - 15	Осреднение:	<input checked="" type="checkbox"/> Включить

Рисунок 13– Параметры ПР

Исключения составляют минимальный и максимальный расход ПР (м³/ч), при достижении границ, ПР выдает статус нештатной ситуации. А также вес импульса (дм³/имп.), задающий частоту импульсного выхода ПР (максимальная частота ПР 100 Гц).

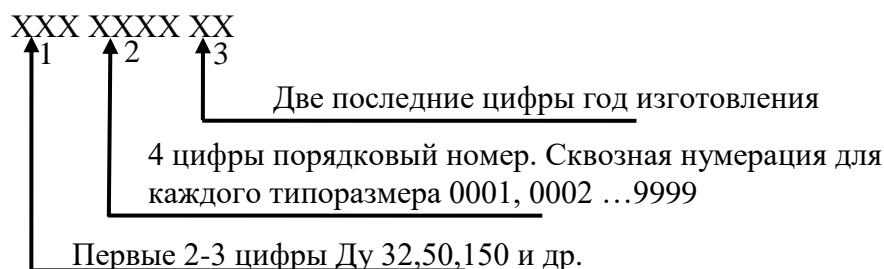
При вводе дробных значений, разделителем целой и дробной части является символ «,».

В версии 2.1.3 появилась возможность изменять заводской номер прибора. И признак реверса (Знак минус).

К заводскому номеру предъявляются следующие требования:

- Заводской номер должен содержать только цифры;
- Заводской номер не должен превышать 9 знаков.

Заводской номер должен содержать следующую информацию:



Внимание! ПО «Градиент» не проверяет структуру заводского номера, только предельную длину и наличие не цифровых символов.

Кнопка «Включить» позволяет принудительно **включить** генератор. Если операция не выполнена, то будет выдано сообщение об ошибке. Сообщение в случае успеха не выводится, изменится состояние переключателя «Генератор: Включить».

4.5.4.4 Закладка «Градуировка»

В данной закладке отображается вся необходимая информация для проведения процедуры градуировки (рисунок 14). Результаты измерений представлены в виде таблицы.

Кнопка «Добавить измерение» запускает процесс измерения данных.

Кнопка «Удалить измерение» удаляет выделенные в таблице измерения.

Кнопка «Удалить все измерения» удаляет все измерения из таблицы.

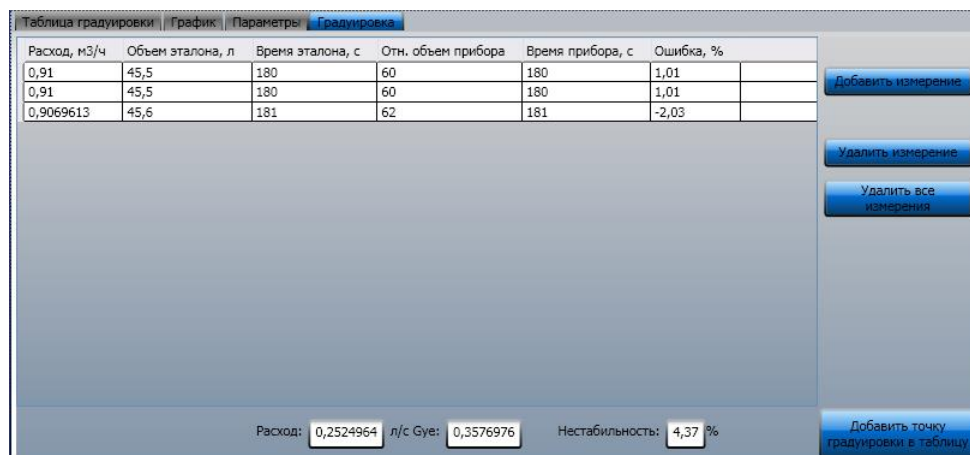


Рисунок 14 – Градуировка ПР.

Кнопка «Добавить точку градуировки» добавляет расчетную градуировочную точку в таблицу градуировки и очищает таблицу измерений. Добавить точку градуировки в таблицу градуировки возможно, если выполнено не менее 3-х измерений.

Примечание: если время прибора и время эталона отличается более чем 1 секунду, то строка подсвечивается розовым цветом.

4.5.5 Диалоговое окно настройки порта

Диалоговое окно настройки порта позволяет корректировать параметры связи последовательного интерфейса. Рекомендуемые параметры показаны на рисунке 15, имя порта выбирается исходя из того, куда подключён преобразователь интерфейса информационной сети.

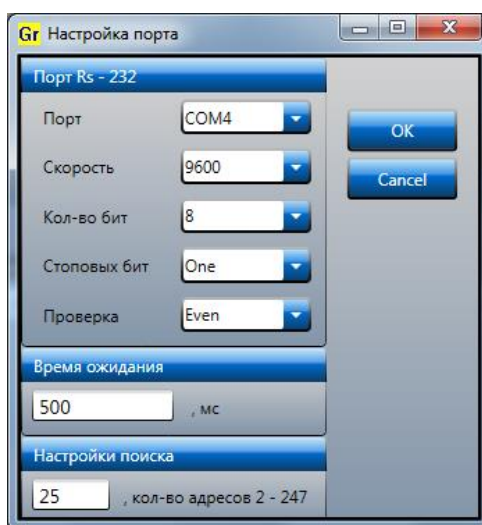


Рисунок 15 – Рекомендуемые параметры настройки порта.

В окне настройка порта есть параметр определяющий количество приборов при поиске по умолчанию 128. Минимально допустимое значение 2.

Примечание: Настройка порта применима ко всем приборам подключенным в сеть.

Внимание! ПР ЭМИР-ПРАМЕР-550И в рабочем режиме не имеет проверки четности в отличие от ПР ЭМИР-ПРАМЕР-550. Скорость не меняется 9600 б/с.

4.5.6 Диалоговое окно смены сетевого адреса

Диалоговое окно смены сетевого адреса (рисунок 16) позволяет задать новый адрес или отменить данное действие.

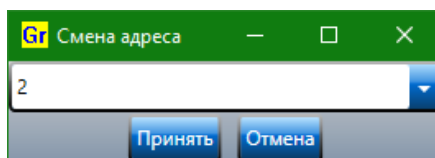


Рисунок 16- Смена сетевого адреса ПР.

Диапазон адресов ПР от 1 до 247.

4.5.7 Диалоговое окно эталонных значений

Диалоговое окно эталонных значений (рисунок 17) предназначено для ввода эталонного значения объёма и времени измерения. При нажатии кнопки «Отмена» измерение отменяется.

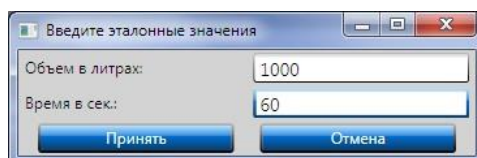


Рисунок 17 - Эталонные значения.

Время измерения не может быть нулевым. Измеряемый объем: 0 – 10000 л. Время до 6000 с.

При вводе дробных значений объёма, разделителем целой и дробной части является символ «,».

4.6 Процедура градуировки

Для проведения процедуры градуировки необходимо выполнить следующие операции:

- произвести установку и поиск приборов;
- после считывания параметров ПР перейти в закладку «Градуировка»;
- выбрать селектором ПР, участвующие в измерениях;
- установить на водомерной установке нужный расход и выждать несколько минут (не менее 3-х) для стабилизации расхода;
- нажать кнопку «Добавить измерение», при этом все выделенные селектором ПР перейдут в режим ожидания начала измерения (положительный фронт синхросигнала с оборудования водомерной установки);
- запустить измерение на водомерной установке, рекомендуемое время измерения не менее 180 секунд (а для точек расхода G3-G6 (приложение 1) не менее 300 с), начиная с точки G1), при этом точность задания расхода должна быть не хуже, чем минус 10%;
- по завершению замера (спадающий фронт синхросигнала с оборудования водомерной установки) ввести эталонный объем и время измерения;
- произвести не менее трех измерений при заданном расходе;

- оценить результат по нестабильности и в случае удовлетворительного значения (приложение 2) добавить точку градуировки нажав кнопку **«Добавить точку градуировки»** для каждого ПР ;
- если результат не удовлетворяет, то возможно удалить измерения с наибольшим отклонением расхода от среднего, как правило, это измерение с максимальной ошибкой, и провести дополнительные измерения;
- при необходимости провести измерения в других точках расхода;
- так же возможно провести измерение нулевого смещения ПР (при нулевом расходе), для этого необходимо выполнить не менее 5 измерений при отсутствии расхода (выдержав паузу не менее 15-20 минут с момента остановки потока)*;
- по завершению коррекции градуировочной характеристики необходимо записать полученные данные в ПР, нажав кнопку **«Сохранить параметры»**;
- выключить ПР, выставить Dip-переключатели в режим «Работа»;
- отключить питание ПР, установить крышку корпуса, закрепив её 4-мя винтами;
- опломбировать прибор доступным способом;
- внести запись в паспорт ПР с указанием вида выполненных работ, даты и места коррекции градуировочной характеристики;
- ПР готов к поверке.

**Примечание: При градуировке в точках с номером G3 и выше (приложение 1) для класса ПР В,С,D,E, необходимо провести измерение нулевого смещения.*

Приложение 1 (обязательное)

Значения расходов при градуировке в зависимости от Ду и класса преобразователей

Ду, мм	Значения расходов, м ³ /ч, Класс D, E (1:1000)						
	G1	G2	G3	G4	G5	G6	G7
15	2,2	0,7	0,3	0,12	0,04	0,02	0
25	9,6	1,6	0,56	0,32	0,08	0,032	0
32	15	2,5	0,875	0,5	0,125	0,05	0
40	24	4	1,4	0,8	0,2	0,08	0
50	36	6	2,1	1,2	0,3	0,12	0
65	60	10	3,5	2	0,5	0,2	0
80	96	16	5,6	3,2	0,8	0,32	0
100	150	25	8,75	5	1,25	0,5	0
150	360	60	21	12	3	1,2	0
Ду, мм	Значения расходов, м ³ /ч, Класс C (1:500)						
	G1	G2	G3	G4	G5		
15	3,6	0,1	0,03	0,01	0		
20	6	0,2	0,05	0,02	0		
25	9,6	0,3	0,08	0,03	0		
32	15	0,5	0,15	0,05	0		
40	24	0,8	0,20	0,08	0		
50	36	1,2	0,30	0,12	0		
65	60	2,0	0,50	0,20	0		
80	96	3,2	0,80	0,30	0		
100	150	5,0	1,25	0,50	0		
150	360	12,0	3,00	1,20	0		
Ду, мм	Значения расходов, м ³ /ч, Класс B (1:250)						
	G1	G2	G3	G4			
15	3,6	0,12	0,03	0			
20	6	0,2	0,05	0			
25	9,6	0,32	0,08	0			
32	15	0,5	0,15	0			
40	24	0,8	0,2	0			
50	36	1,2	0,3	0			
65	60	2	0,5	0			
80	96	3,2	0,75	0			
100	150	5	1,5	0			
150	360	12	3	0			
Ду, мм	Значения расходов, м ³ /ч Класс A (1:100):						
	G1	G2	G3				
15	3,6	0,12	0				
20	6	0,2	0				
25	9,6	0,32	0				
32	15	0,5	0				
40	24	0,8	0				
50	36	1,2	0				
65	60	2	0				
80	96	3,2	0				
100	150	5	0				
150	360	12	0				

Приложение 2
(справочное)
Относительные значения нестабильности измерений при
градуировке

Значения нестабильности не должны превышать величины:

- для преобразователей класса **A (1:100):**
- от **G1** до **G2** **± 0,5 %;**
- для преобразователей класса **B (1:250):**
- от **G1** до **G2** **± 0,5 %;**
- **G3** **± 1 %;**
- для преобразователей класса **C (1:500):**
- от **G1** до **G2** **± 0,5 %;**
- **G3** **± 1 %;**
- **G4** **± 2 %;**
- для преобразователей класса **D (1:1000):**
- от **G1** до **G2** **± 0,5 %;**
- **G3** **± 1 %;**
- **G4- G6** **± 2 %;**
- для преобразователей класса **E (1:1000):**
- от **G1** до **G6** **± 0,5 %.**